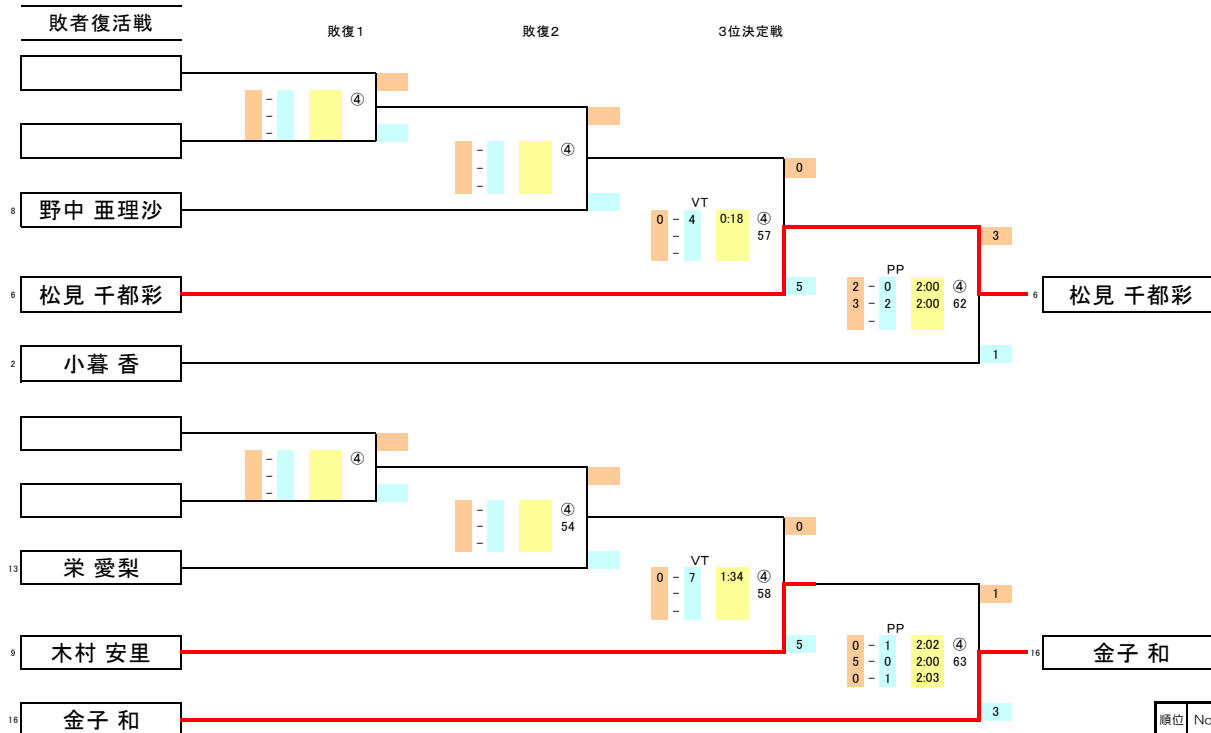
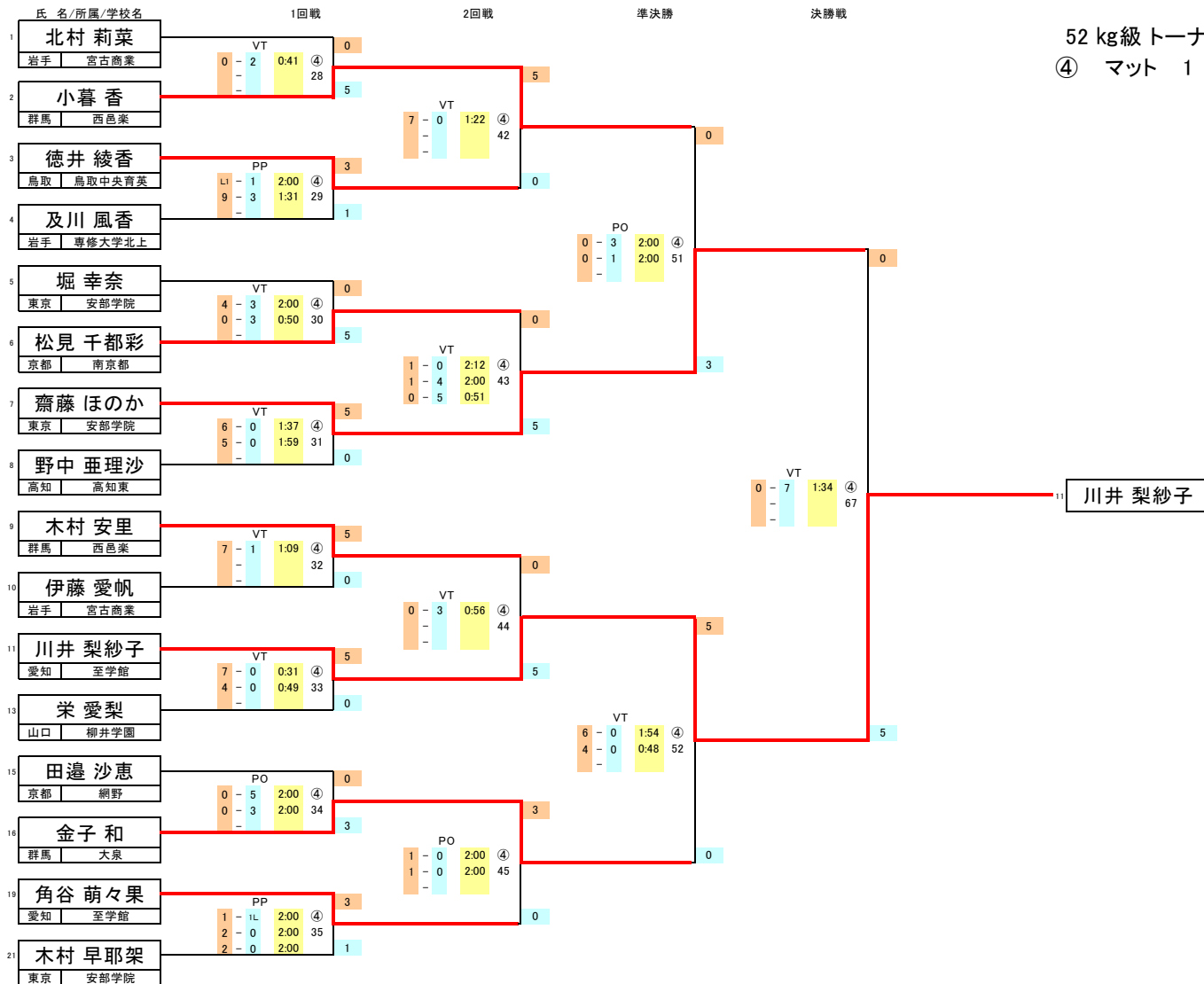


52 kg級トーナメント
④ マット 1 / 2



順位	No	氏名	所属	学校名
1位	11	川井 梨紗子	愛知	至学館
2位	7	齋藤 ほのか	東京	安部学院
3位	6	松見 千都彩	京都	南京都
3位	16	金子 和	群馬	大泉
5位	2	小暮 香	群馬	西邑楽
5位	9	木村 安里	群馬	西邑楽
7位	19	角谷 萌々果	愛知	至学館
8位	15	田邊 沙恵	京都	網野

予備選

52 kg級トーナメント
A マット 2 / 2

氏名/所属/学校名	予備選
12 北尚恵 富山 高岡商業	PP 0 - 1 2.00 (4) 1 - 0 2.05 14
13 栄愛梨 山口 柳井学園	0 - 1 2.00 3
14 宮内好実 静岡 伊豆総合	ST 0 - 6 0.23 (4) 0 - 7 0.31 15
15 田邊沙恵 京都 網野	0 4
16 金子和 群馬 大泉	VT 4 - 0 0.31 (4) 16
17 鹿島裕子 島根 隠岐島前	0
18 小林美菜子 徳島 池田	VT 0 - 5 0.45 (4) 17
19 角谷萌々果 愛知 至学館	0 5
20 水野佳穂 埼玉 埼玉栄	PO 0 - 2 2.00 (4) 0 - 1 2.00 18
21 木村早耶架 東京 安部学院	3
