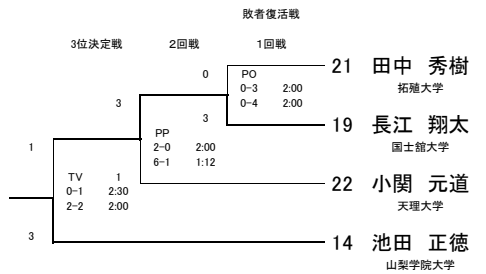
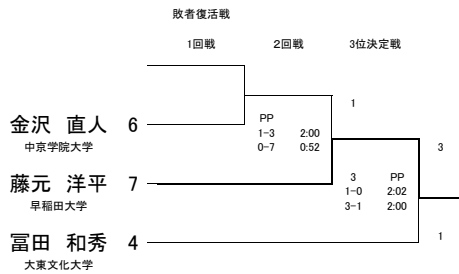
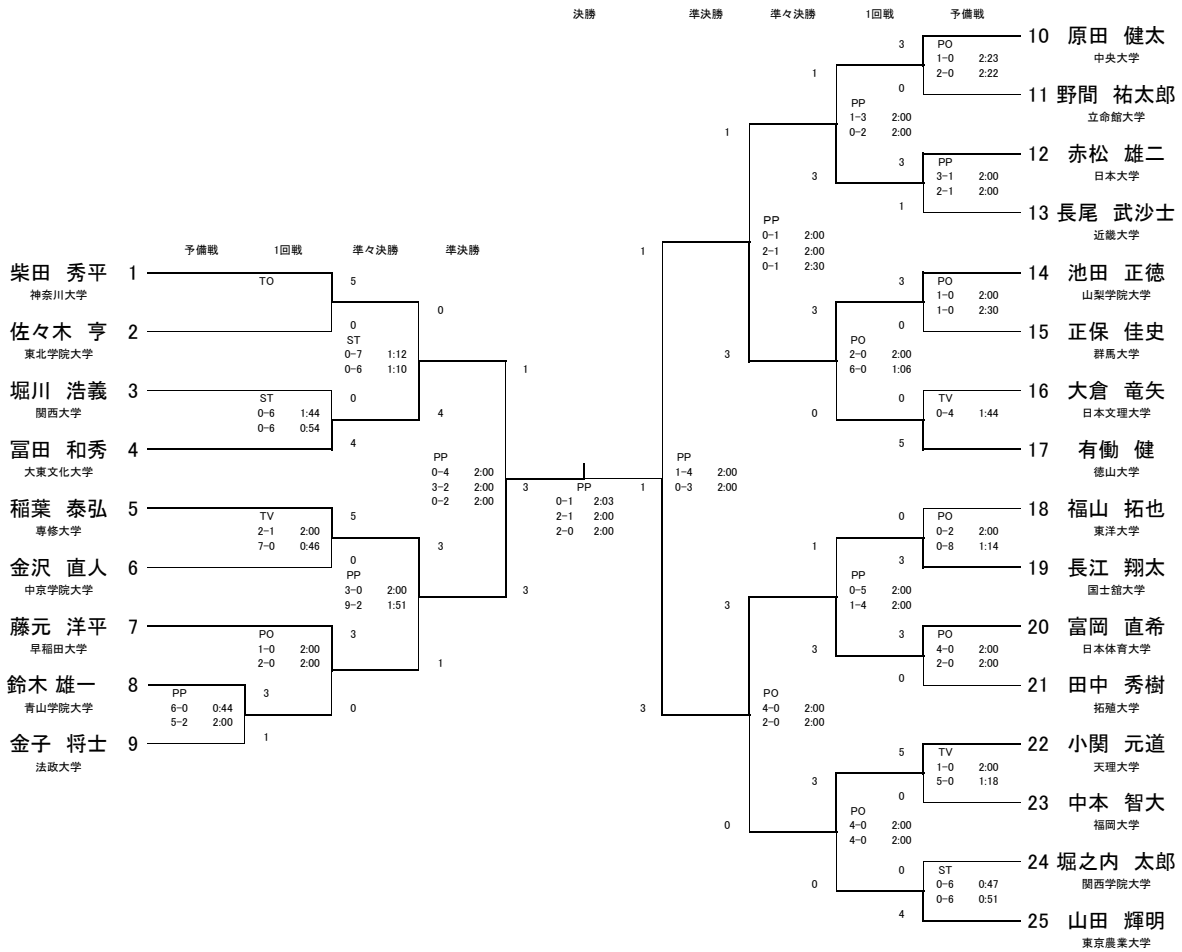


55 kg



順位	氏名	学校
1	稲葉 泰弘	専修大学
2	富岡 直希	日本体育大学
3	藤元 洋平	早稲田大学
3	池田 正徳	山梨学院大学
5	富田 和秀	大東文化大学
5	長江 翔太	国士館大学
7	小関 元道	天理大学
8	赤松 雄二	日本大学