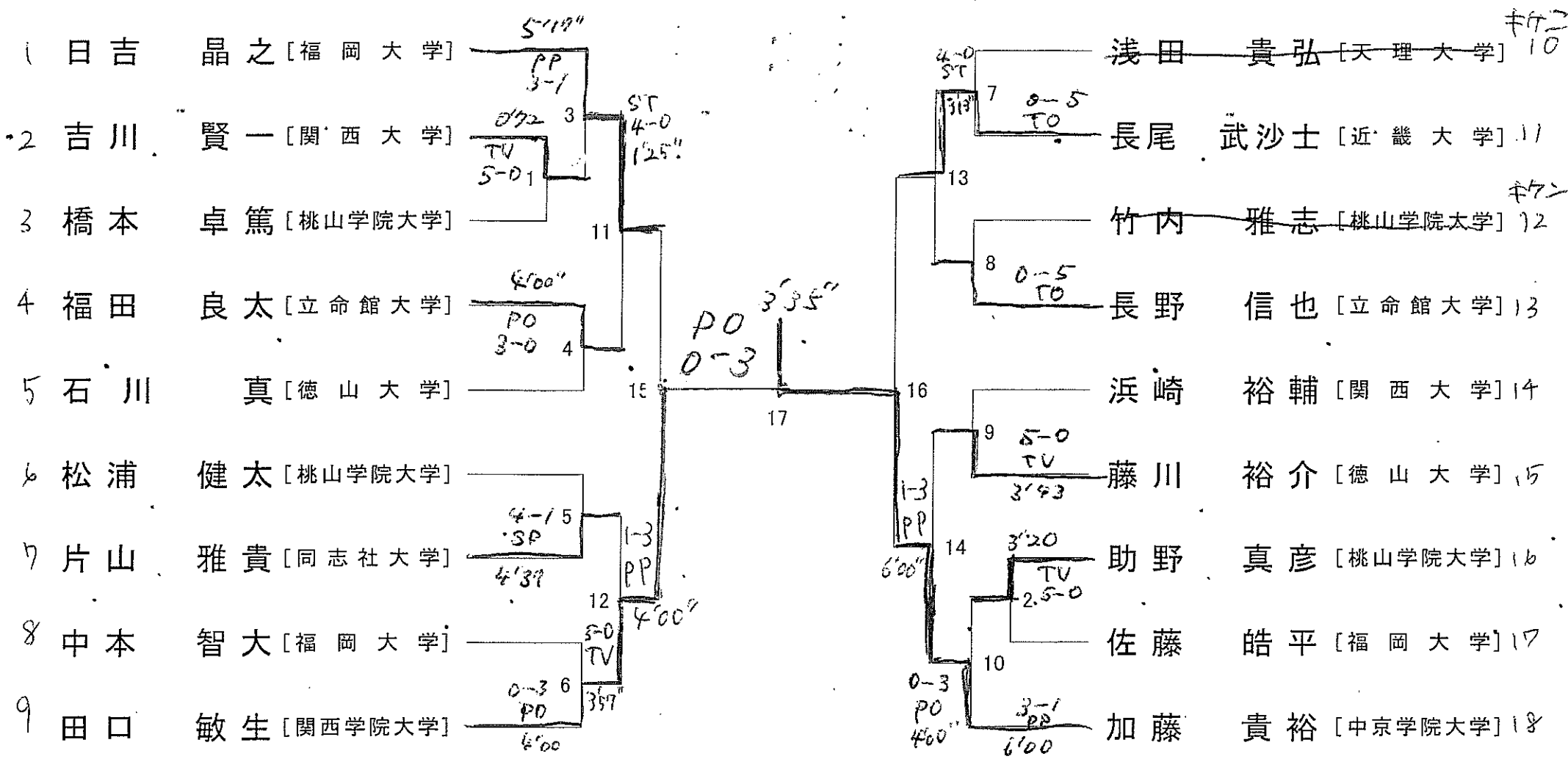
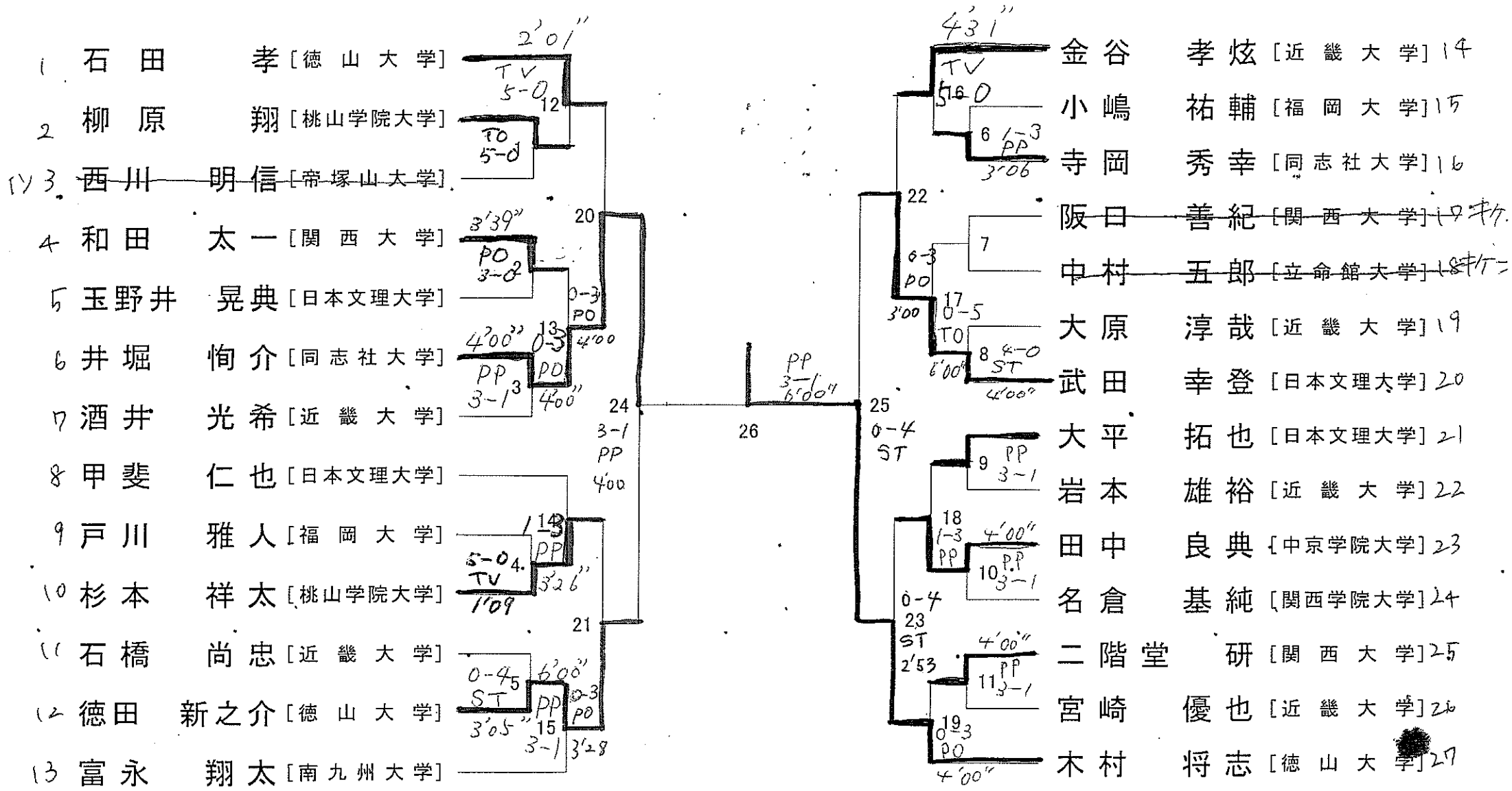


グレコローマンスタイル55Kg級



グレコローマンスタイル60Kg級



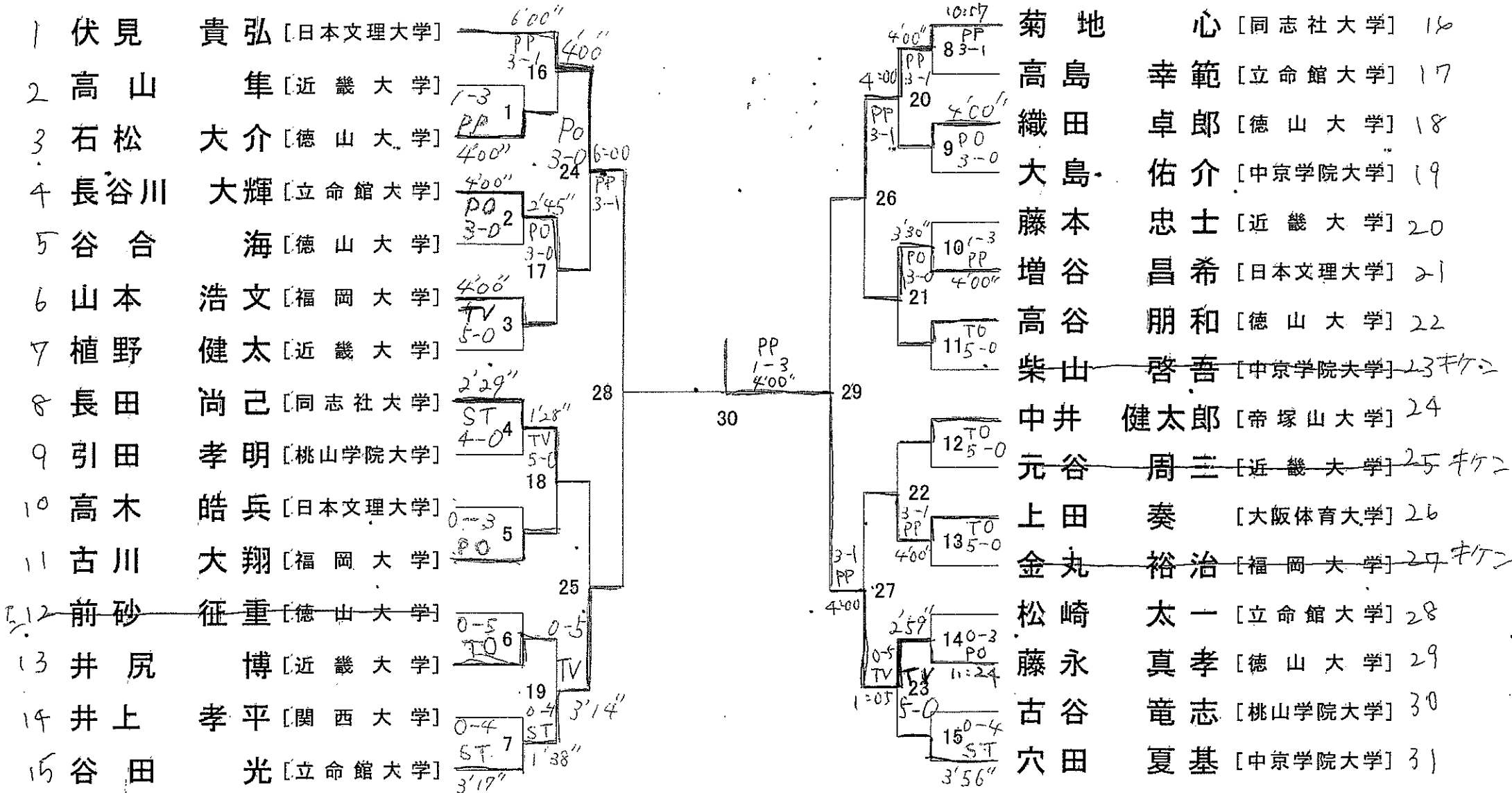
グレコローマンスタイル66Kg級

順位	選手名	所属大学	試合結果	試合時間	順位	選手名	所属大学
1	藤永 明宏	[徳山大学]	PP 0-20	3'29"	18	松本 大輝	[徳山大学]
2	稲葉 幸太郎	[中京学院大学]	3-26 3-21 SP 4-1		19	山口 代悟	[近畿大学]
3	木邨 耕平	[帝塚山大学]	PP 3-1	18	20	手島 徹	[日本文理大学]
4	中野 光勝	[南九州大学]	1'38" TV 5-03	18	21	岩田 啓輔	[中京学院大学]
5	小原 潤一郎	[関西大学]		26	22	大口 昭人	[帝塚山大学]
6	松友 成樹	[福岡大学]	TV 5-0 4	2'00"	23	越智 和文	[福岡大学]
7	服部 唯真	[桃山学院大学]	ST 4-0	19	24	中筋 正太	[同志社大学]
8	大島 和人	[同志社大学]	3-1 5		25	岩井 宏晃	[大阪体育大学]
9	上北 尚侑	[近畿大学]	PP 6'00"	30	26	森原 大紀	[立命館大学]
10	中尾 創一	[日本文理大学]	10:16 PO 3-0 6		27	梅野 裕貴	[徳山大学]
11	坂本 健	[近畿大学]	3-0 6		28	関谷 真史	[同志社大学]
12	窪島 彰剛	[徳山大学]	10:49 TV 5-0 7	20 0-5 TV	29	岡本 勝宏	[近畿大学]
13	小松 裕也	[帝塚山大学]		27	30	真 涉	[福岡大学]
14	吉岡 郁弥	[福岡大学]	3-1 8		31	内藤 葉月	[帝塚山大学]
15	羽田野 哲将	[中京学院大学]	PP 11:00	8 8-5 TV	32	植田 剛	[関西大学]
16	梶谷 毅史	[同志社大学]		21 1-3 PP 12:00	33	松本 茂	[日本文理大学]
17	竹本 雄飛	[立命館大学]	0-5 9 TV 11:03	4:00			

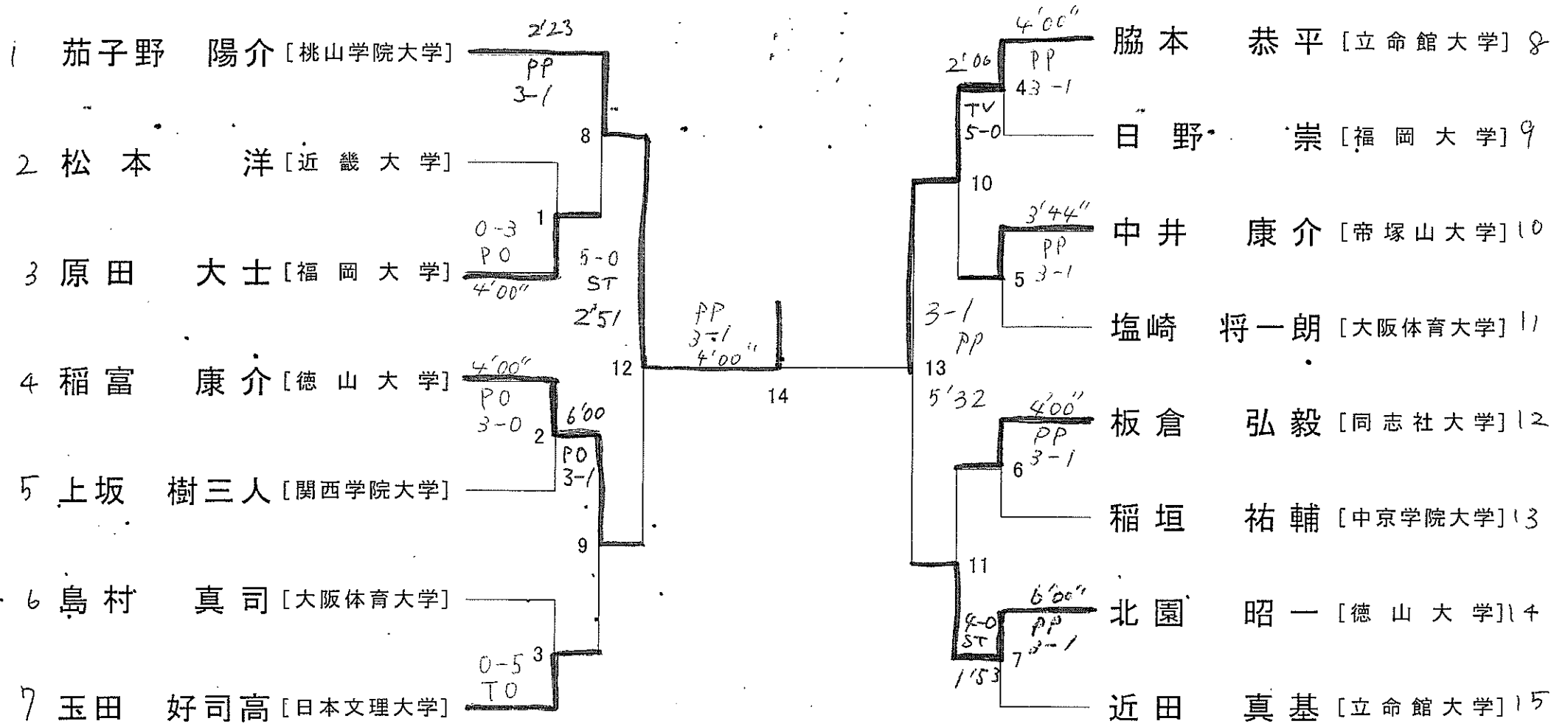
PP 1-3
32'00"

1'22"

グレコローマンスタイル74Kg級



グレコローマンスタイル96Kg級



グレコローマンスタイル120Kg級

