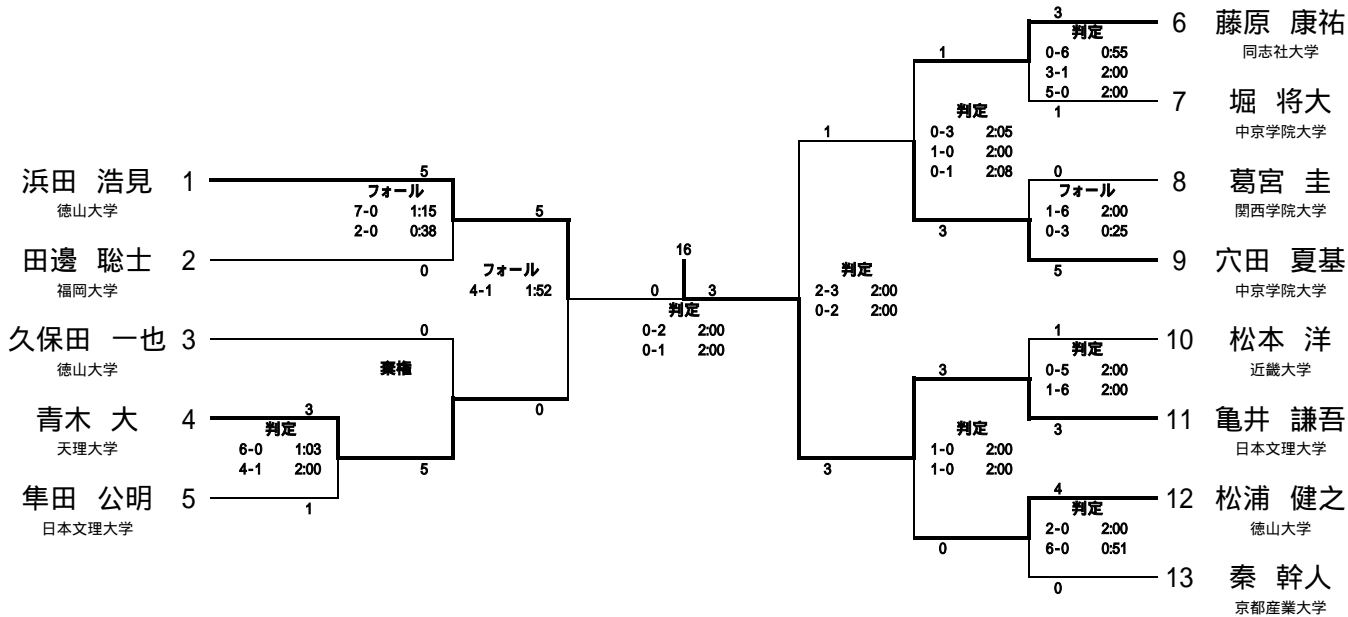
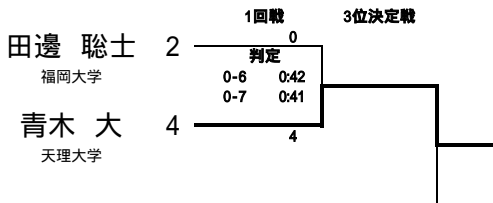


84 kg

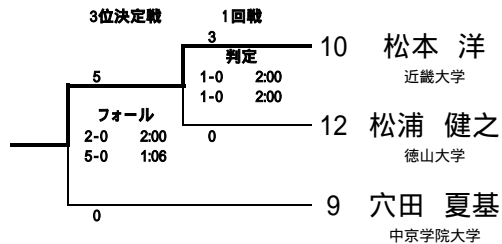
予備戦 準々決勝 準決勝 決勝 準決勝 準々決勝 予備戦



敗者復活戦



敗者復活戦



順位	氏名	学校
1	亀井 謙吾	日本文理大学
2	浜田 浩見	徳山大学
3	青木 大	天理大学
3	松本 洋	近畿大学
5	穴田 夏基	中京学院大学