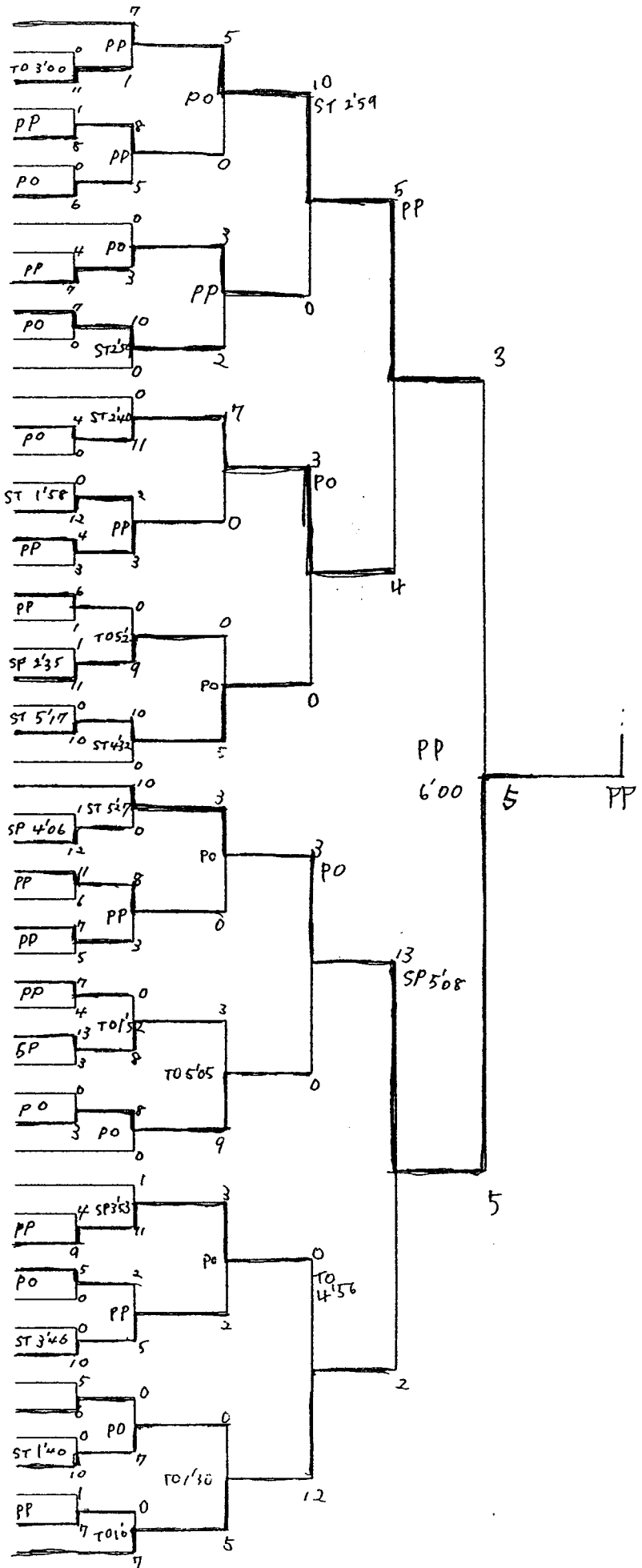


60kg

フリースタイル

- | | |
|----|--------------|
| 1 | 橋井 巧佑 (立命大) |
| 2 | 吉本 昌仙 (東亜大) |
| 3 | 山崎 祥生 (山学大) |
| 4 | 三谷 泰明 (国士大) |
| 5 | 安田 啓介 (明大) |
| 6 | 北村 裕介 (桃学大) |
| 7 | 松本 亮祐 (大東大) |
| 8 | 富山 浩次 (青学大) |
| 9 | 高橋 光佑 (神大) |
| 10 | 長谷川 拓也 (中大) |
| 11 | 西尾 直之 (同大) |
| 12 | 米倉 敬視 (国士大) |
| 13 | 高田 毅 (国士大) |
| 14 | 西山 太博 (京産大) |
| 15 | 江上 剛 (山学大) |
| 16 | 宮原 隆治 (慶大) |
| 17 | 遠藤 雅彦 (中学大) |
| 18 | 大山 健太 (専大) |
| 19 | 村上 元貴 (東洋大) |
| 20 | 田中 寿和 (日大) |
| 21 | 内山 博史 (国士大) |
| 22 | 萩原 哲也 (中大) |
| 23 | 沼尻 健 (国士大) |
| 24 | 湯元 健一 (日体大) |
| 25 | 清水 目勝 (大東大) |
| 26 | 山口 健吾 (山学大) |
| 27 | 菅沼 翔吾 (関学大) |
| 28 | 小島 豪臣 (日体大) |
| 29 | 崇田 耕平 (東洋大) |
| 30 | 奥川 智史 (明大) |
| 31 | 豊田 真 (日体大) |
| 32 | 古屋 圭介 (山学大) |
| 33 | 釜瀬 裕介 (中大) |
| 34 | 門馬 大輔 (専大) |
| 35 | 大鐘 瞬 (東洋大) |
| 36 | 平田 真也 (同大) |
| 37 | 菅井 陽平 (東農大) |
| 38 | 橋本 尚平 (桃学大) |
| 39 | 中村 巧 (拓大) |
| 40 | 鍋久保 雄太 (日体大) |
| 41 | 桜木 基暢 (日大) |
| 42 | 小島 俊明 (東洋大) |
| 43 | 足利 光 (山学大) |
| 44 | 櫻井 裕之 (中大) |
| 45 | 小林 竜祐 (東洋大) |
| 46 | 近重 大佑 (徳大) |
| 47 | 大友 将平 (東農大) |
| 48 | 堂用 敦大 (明大) |
| 49 | 古里 光司 (日大) |
| 50 | 神保 剛義 (国士大) |
| 51 | 橋本 真吾 (日文大) |
| 52 | 飯島 健太 (早大) |
| 53 | 林 弘樹 (神工大) |
| 54 | 吉田 裕希 (法大) |
| 55 | 中橋 裕樹 (東洋大) |



60kg

60 数中(群下)

フリースタイル

56	坂本 将典 (日大)	3	14	PP	6	3
57	嶋田 訓晃 (日体大)	3 PP	SP 5'02	PP	1	4
58	竹田 綾 (東学大)				1	10
59	岩田 直之 (大東大)		ST 4'48	PP	0	0
60	池土 充康 (同大)		ST 4'28	PP	0	0
61	小池 勇樹 (徳大)				3	11
62	古瀬 幸朗 (早大)		ST 0'40	PP	4	0
63	古川 典央 (関大)				3	11
64	宮島 孝光 (日体大)		ST 4'49	PP	0	0
65	石川 達也 (国土大)				1	4
66	堂端 泰樹 (専大)				3	2
67	岩本 祐也 (東亜大)				7	7
68	林 信吾 (山学大)				2	2
69	對馬 拓也 (日大)				4	4
70	渡辺 泰祐 (東洋大)		EF	PP	0	0
71	長田 健 (京産大)				3	0
72	高桑 彰 (日大)		ST 3'31	PP	10	0
73	塚田 正義 (日体大)		ST 2'54	PP	11	12
74	久賀 弘喜 (福大)				1	1
75	吉田 達史 (関学大)		SP 3'19	PP	4	4
76	坂口 信仁 (専大)		EF	PP	3	3
77	宮澤 健郎 (中学大)				2	2
78	田辺 拓人 (大東大)		SP 4'46	PP	13	6
79	菊地 亮 (国土大)				5	5
80	太田 真彦 (立大)				3	7
81	中田 真人 (東洋大)				3	2
82	端地 順平 (大東大)				8	7
83	富樫 英紀 (国土大)				3	3
84	神保 亨 (国土大)				0	0
85	東 裕 (桃学大)				3	2
86	福田 兼司 (中大)				3	2
87	田島 祐二 (大東大)				0	0
88	太田口 拓也 (山学大)				3	3
89	見谷 尚洋 (国土大)				8	8
90	中嶋 竜也 (東農大)				3	3
91	尾山 善彦 (徳大)				0	0
92	紀野 真輝 (神大)		TD 5'04	PP	1	9
93	小鈴 靖 (東洋大)				3	3
94	船木 一道 (中大)				3	3
95	佐藤 佑樹 (日体大)				4	4
96	釘本 良 (大東大)				0	0
97	北本 友明 (法大)				4	4
98	三大寺 信貴 (早大)		SP 2'34	PP	3	3
99	水戸 光幸 (東洋大)				5	3
100	甲斐 義人 (日体大)				1	1
101	織田 康博 (東洋大)				4	4
102	平井 弘太郎 (日大)				0	0
103	宮原 利仁 (福大)				0	1
104	岩崎 健太 (専大)				1	2
105	荒川 芳久 (青学大)				4	3
106	城戸 義貴 (徳大)				0	10
107	藤永 大吾 (立命大)		ST 3'22	PP	0	0
108	高柳 太一 (明大)		ST 2'10	PP	7	7
109	宮川 剛 (慶大)					
110	藤本 健太 (日大)					